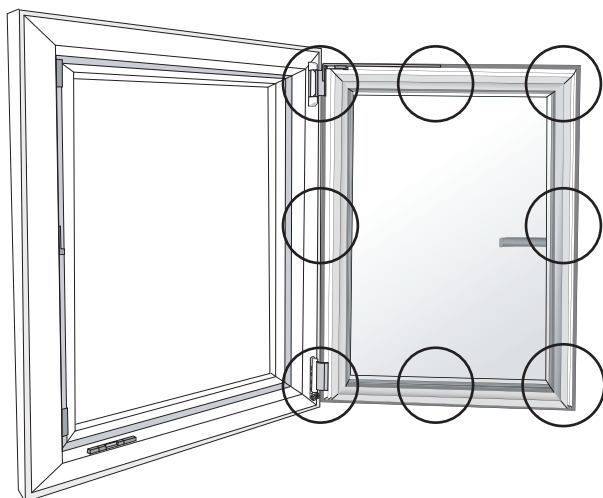


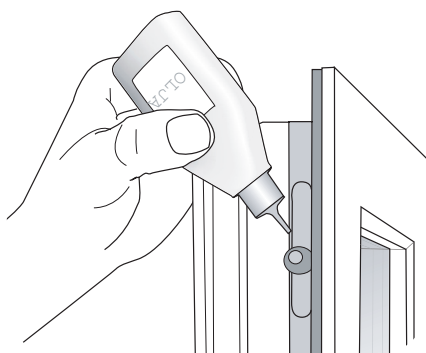
Skötsel och underhåll

FÖR BÄSTA FUNKTION OCH HÅLLBARHET



Smörjningspunkter

Alla låsningspunkter ska smörjas. Antalet smörjningspunkter varierar med storleken på fönstret.



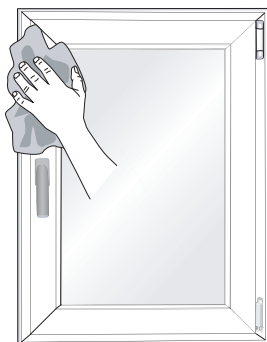
Smörjning

Smörjning av fönstret ska ske med 2 års intervall för bästa funktion och underhåll.



Rengöring av glas

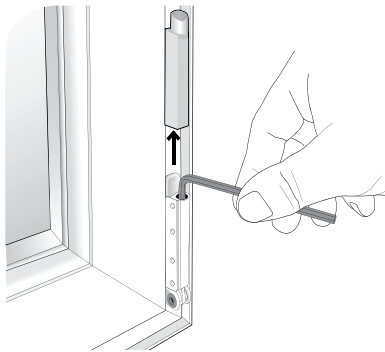
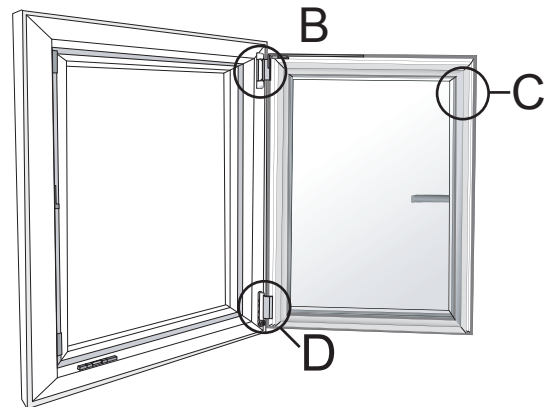
Använd endast produkter avsedda för glas- rengöring. Vid svåra fläckar använd klickskrapa för glas.



Rengöring av karm och båge

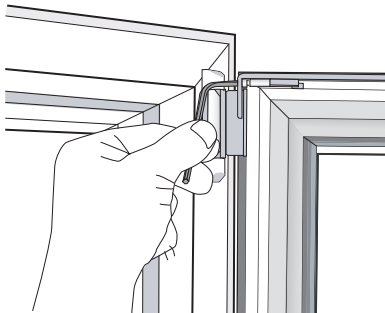
Använd milda och skonsamma rengöringsmedel.

Justeringsanvisning



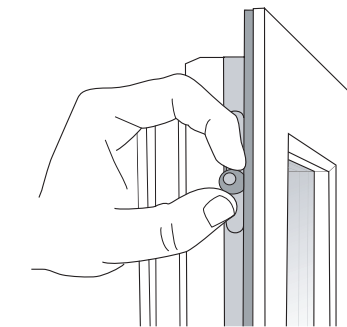
A. Höjdjustering

Längst ner på fönsterbågens gångjärnssida sitter höjdjusteringen. Med en 4 mm insexnyckel höjer och sänker du fönsterbågen. Eventuellt måste en dekorkåpa i plast avlägsnas, genom att skjuta den uppåt, innan justering kan ske.



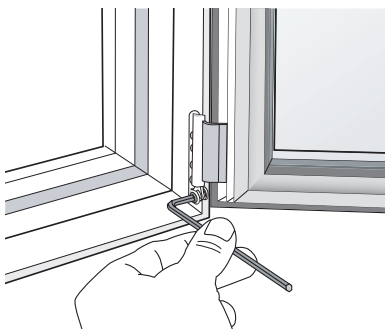
B. Övre sidledsjustering

Denna justering sitter högst upp på fönsterbågens gångjärnssida. För att komma åt denna justering krävs att fönstret är öppet. Med hjälp av en 4 mm insexnyckel justerar du bågens övre del i sidled.



C. Justering anliggningstryck

På fönsterbågens låskolvar går det att justera anslutningstrycket mellan båge och karm. Justeringen sker genom att ta ut och vrida den exentriska kolven.

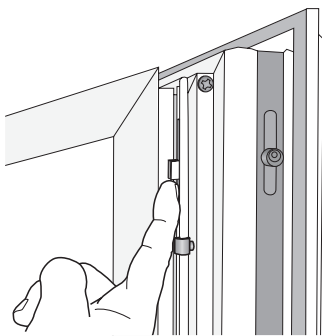


D. Nedre sidledsjustering

Längst ner på fönsterbågens gångjärnssida sitter sidledsjusteringen. Med en 4 mm insexnyckel justerar du bågens nedre del i sidled.

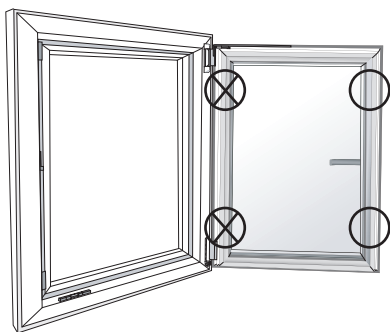
Maximal 2+1

ÖPPNING AV YTTERBÅGE



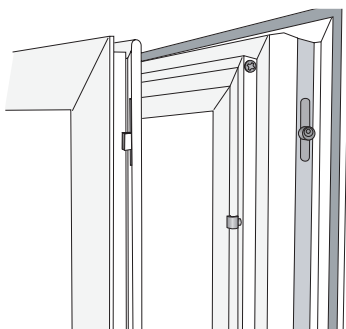
Öppna ytterbågen

Skjut koppellåset (det vita plastclipset) uppåt.



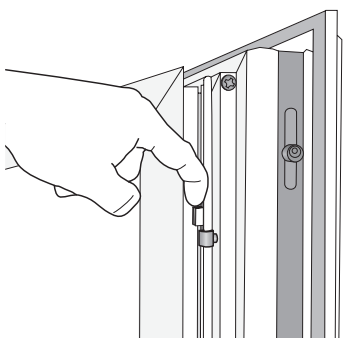
OBS!

Ytterbågen får endast öppnas på handtagssidan EJ gångjärnssidan.



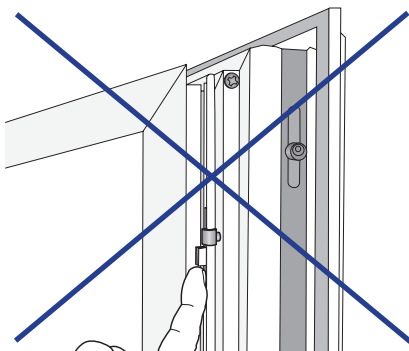
Öppen ytterbåge

Dela på fönsterbågarna för rengöring.



Stängning av ytterbågen

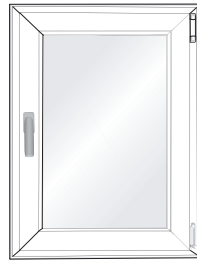
Stäng bågarna och tryck sedan koppellåset nedåt.



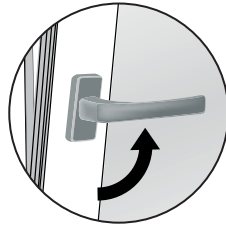
OBS!

Det är viktigt att koppellåset är ovan holkdelen EJ under, för att fönstret ska kunna fungera normalt.

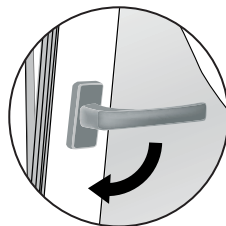
Kipp-dreh



1. Grundläge, stängt

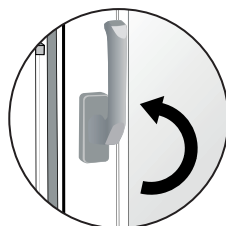


2. Vädringsläge

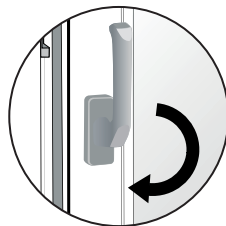
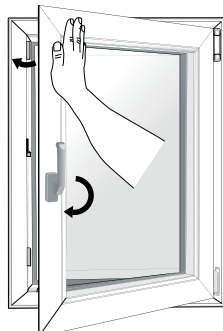


3. Stänga vädringsläge

Vid stora fönster använd handpåläggning som hjälp så att fönstret stängs helt, se bild.



4. Öppet läge



5. Stänga öppet läge

Vid stora fönster använd handpåläggning som hjälp så att fönstret stängs helt, se bild.